

GETTI IN OTTONE E COMPONENTI PER ATOMIZZATORI

MODELLO M65

SPECIFICHE: Getto per atomizzatori con due ugelli selezionabili con posizione intermedia di chiusura. Due posizioni di spruzzo inclinate di 20° (segnalate da uno scatto). Antigoccia efficace per un elevato range di pressioni.

Pressione di esercizio massima: 40 bar

Fornito con diversi attacchi filettati gas. Le versioni con attacco 1/4" maschio sono forniti con dado e o-ring per il montaggio orientato.



GHIERA	UGELLI MONTABILI	ATTACCO
2xØ18 1xØ18 – 1xØ15 2xØ15	Ø 18 kit Ø 18 kit – ATR ATR	1/4" MASCHIO
2xØ18 1xØ18 – 1xØ15 2xØ15	Ø 18 kit Ø 18 kit – ATR ATR	3/8" MASCHIO – 1/8" FEMMINA
2xØ18 1xØ18 – 1xØ15 2xØ15	Ø 18 kit Ø 18 kit – ATR ATR	1/4" FEMMINA
2xØ15	Ø 15 kit – ATR	1/4" MASCHIO
2xØ15	Ø 15 kit – ATR	3/8" MASCHIO – 1/8" FEMMINA

MODELLO M75

SPECIFICHE: Getto per atomizzatori con due ugelli selezionabili con posizione intermedia di chiusura. Due posizioni "APERTO" inclinate di ±15° dalla verticale (segnalate da uno scatto). Antigoccia efficace per un elevato range di pressioni.

Pressione di esercizio massima: 40 bar

Fornito con diversi attacchi filettati gas. Le versioni con attacco 1/4" maschio sono forniti con dado e o-ring per il montaggio orientato.



GHIERA	UGELLI MONTABILI	ATTACCO
2xØ18 1xØ18 – 1xØ15 2xØ15	Ø 18 kit Ø 18 kit – ATR ATR	1/4" MASCHIO
2xØ18 1xØ18 – 1xØ15 2xØ15	Ø 18 kit Ø 18 kit – ATR ATR	3/8" MASCHIO – 1/8" FEMMINA
2xØ18 1xØ18 – 1xØ15 2xØ15	Ø 18 kit Ø 18 kit – ATR ATR	1/4" FEMMINA
2xØ15	Ø 15 kit – ATR	1/4" MASCHIO
2xØ15	Ø 15 kit – ATR	3/8" MASCHIO – 1/8" FEMMINA
2xØ15	Ø 15 kit – ATR	1/4" FEMMINA

MODELLO M90

SPECIFICHE: Getto per atomizzatori con due ugelli selezionabili con posizione intermedia di chiusura. Due posizioni di spruzzo inclinate di 20° (segnalate da uno scatto). Antigoccia efficace per un elevato range di pressioni. Resistenza chimica migliorata grazie all'utilizzo di guarnizioni in FPM.

Pressione di esercizio massima: 40 bar

Fornito con diversi attacchi filettati gas. Le versioni con attacco 1/4" maschio sono forniti con dado e o-ring per il montaggio orientato.



GHIERA	UGELLI MONTABILI	ATTACCO
2xØ18 1xØ18 – 1xØ15 2xØ15	Ø 18 kit Ø 18 kit – ATR ATR	1/4" MASCHIO
2xØ18 1xØ18 – 1xØ15 2xØ15	Ø 18 kit Ø 18 kit – ATR ATR	3/8" MASCHIO – 1/8" FEMMINA
2xØ18 1xØ18 – 1xØ15 2xØ15	Ø 18 kit Ø 18 kit – ATR ATR	1/4" FEMMINA
2xØ15	Ø 15 kit – ATR	1/4" MASCHIO
2xØ15	Ø 15 kit – ATR	3/8" MASCHIO – 1/8" FEMMINA
2xØ15	Ø 15 kit – ATR	1/4" FEMMINA

MODELLO M96

SPECIFICHE: Getto per atomizzatori con due posizioni di spruzzo inclinate di 20° (segnalate da uno scatto). Antigoccia efficace per un elevato range di pressioni. Resistenza chimica migliorata grazie all'utilizzo di guarnizioni in FPM.

Pressione di esercizio massima: 40 bar

Fornito con diversi attacchi filettati gas. Le versioni con attacco 1/4" maschio sono forniti con dado e o-ring per il montaggio orientato.



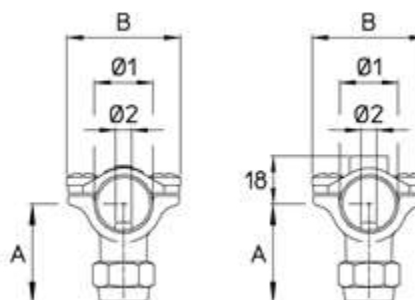
GHIERA	UGELLI MONTABILI	ATTACCO
Ø18 Ø15	Ø 18 kit ATR	1/4" MASCHIO
Ø18 Ø15	Ø 18 kit ATR	3/8" MASCHIO – 1/8" FEMMINA
Ø18 Ø15	Ø 18 kit ATR	1/4" FEMMINA

GETTI A MORSETTO IN OTTONE NICHELATO

SPECIFICHE: Getti a morsetto per impiego su gruppi da diserbo.

Pressione di esercizio massima: 50 bar

Fornito con attacco GAS femmina 3/8".



Ø 1 [mm]	Ø 2 [mm]	FILETTATURA	FILETTATURA CAVALLOTTO	A [mm]	B [mm]
Ø 22 – Ø 21.3	Ø 7	3/8" FEMMINA	-	38	42
Ø 22 – Ø 21.3	Ø 7	3/8" FEMMINA	M8	38	42
Ø 20	Ø 7	3/8" FEMMINA	-	38	42

FILTRI PER GETTI A MORSETTO



Filtro a fessura in PA66 – 25 mesh



Filtro antigoccia in PA-NBR-Acciaio INOX – 40 mesh



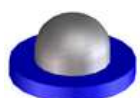
Filtro in PA-Acciaio INOX – 50 mesh



Filtro in PA-Acciaio INOX – 50 mesh



Filtro a cupola in PA – Acciaio INOX – 32 mesh



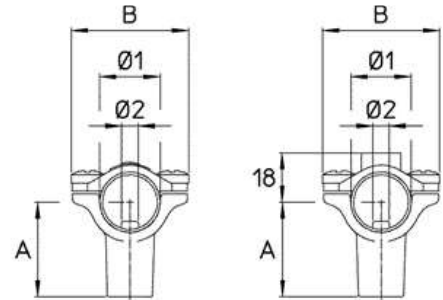
Filtro a cupola in PA – Acciaio INOX – 50 mesh

MORSETTI PER ATOMIZZATORE IN OTTONE NICHELATO

SPECIFICHE: Morsetti per impiego su gruppi da diserbo ed atomizzatori per il montaggio di getti, ugelli e manometri.

Pressione di esercizio massima: 50 bar

Fornito con attacco GAS femmina 1/4".



Ø 1 [mm]	Ø 2 [mm]	FILETTATURA	FILETTATURA CAVALLOTTO	A [mm]	B [mm]
Ø 20	Ø 7	1/4" FEMMINA	-	27,5	42
Ø 22 – Ø 21.3	Ø 7	1/4" FEMMINA	-	27,5	42
Ø 22 – Ø 21.3	Ø 7	1/4" FEMMINA	-	35	42
Ø 20	Ø 7	1/4" FEMMINA	-	35	42
Ø 22 – Ø 21.3	Ø 7	1/4" FEMMINA	M8	27,5	42
Ø 22 – Ø 21.3	Ø 7	1/4" FEMMINA	M8	35	42

ASTA IN ACCIAIO COMPLETA

SPECIFICHE: Asta regolabile e orientabile in acciaio inox a supporto centrale con angolare di fissaggio.

Per impiego su gruppi irroranti portati e trainati, viene fornita standard con getti 300/CD.

Disponibile con barre da 750 mm con 3+3 getti, da 1000 mm con 4+4 getti e da 1200 mm con 5+5 getti.



ART.45/AC